

**NEUE BELEUCHTUNGS-
LÖSUNGEN**
HOLZBAU

**NOUVELLE SOLUTION
D'ÉCLAIRAGE**
CONSTRUCTION BOIS

**NEW LIGHTING
SOLUTION PRODUCTS**
WOOD CONSTRUCTION

UPDATE 08-2017

LU6AL Mini

SYSTEM 'TIROIR'

Le système «LU6AL Mini» est un luminaire spécialement conçu pour obtenir des effets de lumière indirecte. Il est réalisé sur mesure et s'installe entre les poutres de votre plafond.

Dans ce luminaire, vous retrouverez la technologie AGA-LED® qui vous propose des sources lumineuses dans une large variété de températures de couleurs: 2000K, 2400K, 2800K ou 4000K.

Cet éclairage surprenant, doux et diffus, est spécialement conçu pour éclairer les plafonds à la française.

BELEUCHTUNGSSYSTEM 'TIROIR'

Das System «LU6 Mini» wurde gezielt für die indirekte Beleuchtung von oben entwickelt. Es wird nach Maß angefertigt und in die Balken Ihrer Holzdecke integriert.

Die Technologie AGA-LED® stellt Ihnen Leuchtmittel mit einem breiten Spektrum an Lichttemperaturen zur Verfügung: 2000K, 2400K, 2800K oder 4000K.

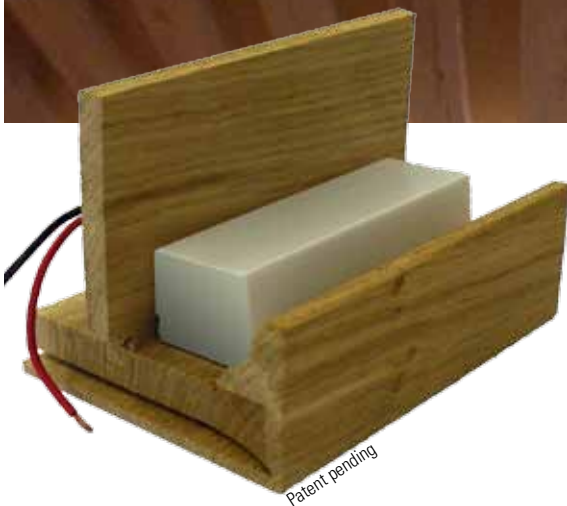
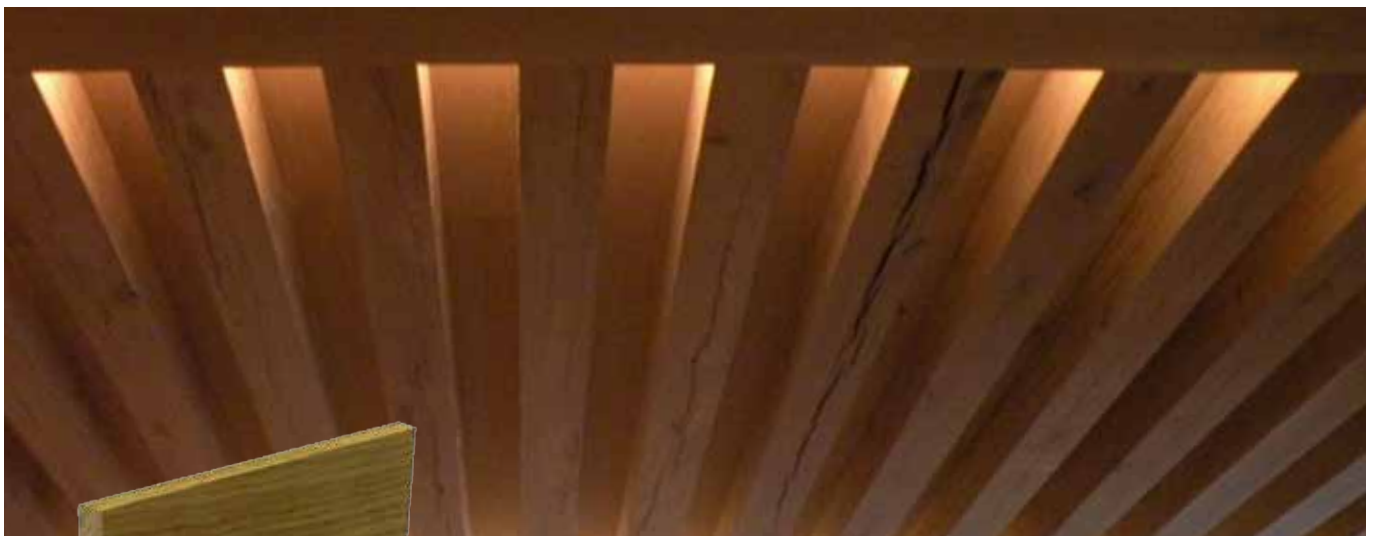
Eine erstaunliche Beleuchtung, sanft und diffus, die speziell als integrierte Lösung für die traditionell französische Holzbalkendecke entwickelt wurde.

'TIROIR' SYSTEM

The "LU6AL Mini" system is a lighting unit specially designed to obtain the effects of indirect lighting. It is made to measure and is installed between the beams of your ceiling.

With this lighting unit you will find the AGA-LED® technology offering light sources with a wide variety of colour temperatures: 2000K, 2400K, 2800K or 4000K.

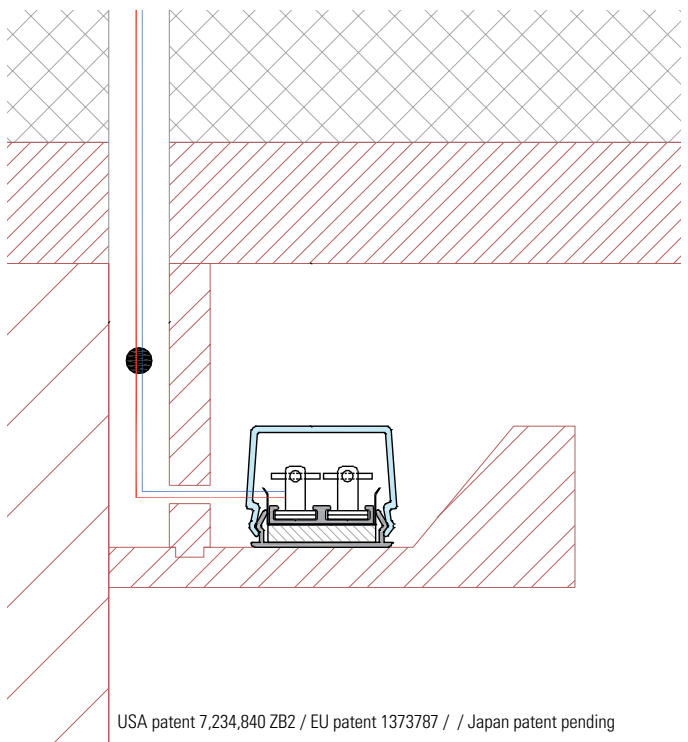
This surprising, soft and diffuse lighting is specially designed to light French-style ceilings.



Luminaire spécialement conçu pour obtenir des effets de lumière indirecte entre solives. Fabrication sur mesure.

Die Leuchte wurde gezielt für die indirekte Beleuchtung zwischen Deckenbalken entwickelt. Maßanfertigung.

Lighting unit specially designed to obtain indirect lighting effects between joists. Made to measure.



USA patent 7,234,840 ZB2 / EU patent 1373787 // Japan patent pending

CERTIFICAT - ZERTIFIKAT - CERTIFICATION



AGABEKOV



AGABEKOV SA Manufacture 6, ROUTE DE COMPOIS
CH-1222 VÉSENAZ - GENEVA - SWITZERLAND
Tel. +41 22 752 47 45 Fax. +41 22 752 37 08
E - mail: info@agabekov.com



AGABEKOV SA Bureau d'etudes 73, ROUTE DE THONON
CH-1222 VÉSENAZ - GENEVA - SWITZERLAND
Tel. +41 22 752 47 45 Fax. +41 22 752 37 08
Internet: www.agabekov.com



TLFALC

ECLAIRAGE CHARPENTE

Grâce à notre système unique d'accroche de la source lumineuse AGA-CLIP® sur notre rail conducteur, il est désormais possible d'obtenir une lumière indirecte, verticale ou horizontale, gauche et droite sans changer pour autant la position du luminaire.

Notre luminaire LFALC est fabriqué sur mesure et propose des sources lumineuses Aga-Led® dans différentes températures de couleur: 2000K, 2400K, 2800K ou 4000K.

Ce système est idéal pour éclairer les charpentes et les poutres, des plus simples aux plus complexes.

DACHGEBÄLK-BELEUCHTUNGSSYSTEM

Unsere einzigartige Leuchtenaufhängung AGACLIP® in Kombination mit unserer Lichtschiene ermöglicht künftig eine indirekte Beleuchtung auch aus vertikaler oder horizontaler Position und in jede Richtung, ohne dazu die Leuchte verstellen zu müssen.

Unsere Leuchte LFALC wird nach Maß angefertigt und sie ist mit Aga-Led® als Leuchtmittel ausgestattet. Folgende Lichttemperaturen stehen zur Auswahl: 2000K, 2400K, 2800K oder 4000K.

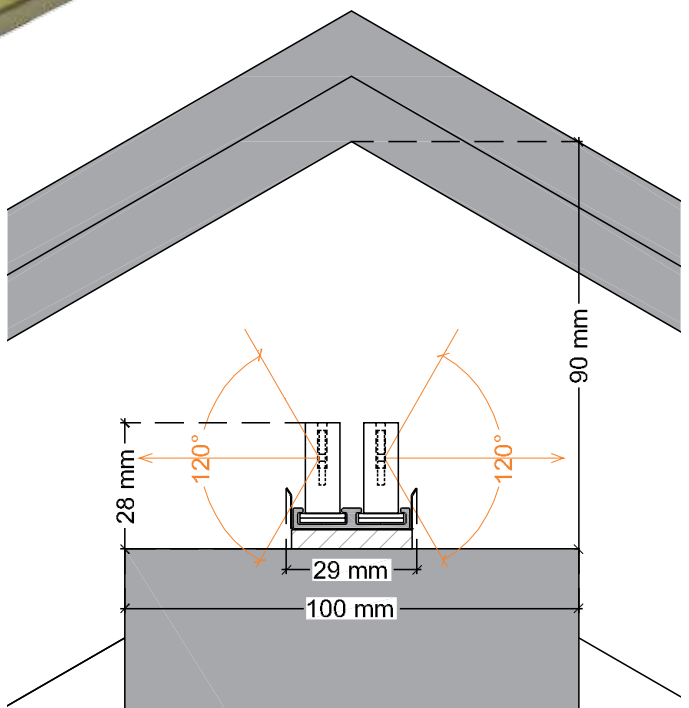
Das System eignet sich hervorragend für die Ausleuchtung von Dachstühlen und Gebälk, von einfacheren bis hin zu komplexeren Konstruktionen.

FRAMING LIGHTING

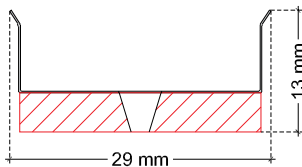
With our unique AGA-CLIP® light source system on our conductive rail, it is now possible to obtain indirect lighting, vertical or horizontal, left and right without changing the position of the lighting unit.

Our LFALC lighting unit is made to measure and offers Aga-Led® light sources in different colour temperatures: 2000K, 2400K, 2800K or 4000K.

This system is ideal to light framing and beams, from the simplest to the most complex



FIXATION - BEFESTIGUNG
TFCP-S



CERTIFICAT - ZERTIFIKAT - CERTIFICATION



AGABEKOV SA Manufacture 6, ROUTE DE COMPOIS
CH-1222 VÉSENAZ - GENEVA - SWITZERLAND
Tel. +41 22 752 47 45 Fax. +41 22 752 37 08
E - mail: info@agabekov.com



AGABEKOV SA Bureau d'etudes 73, ROUTE DE THONON
CH-1222 VÉSENAZ - GENEVA - SWITZERLAND
Tel. +41 22 752 47 45 Fax. +41 22 752 37 08
Internet: www.agabekov.com



AMLTAL

ECLAIRAGE ASYMETRIQUE

Avec son design épuré, notre luminaire asymétrique AMLTAL possède une qualité de lumière optimisée pour un effet d'éclairage homogène sur une large surface.

Il est fabriqué sur mesure selon vos besoins et ne demande qu'une profondeur d'encastrement de 6 cm. Encastré dans les poutres, il peut aussi être contreplaqué avec les essences de bois de votre choix pour se fondre dans votre architecture.

Ce luminaire est équipé de la dernière technologie AGA-LED® proposant des sources lumineuses dans plusieurs températures de couleur : 2000K, 2400K, 2800K ou 4000K.

ASSYMETRISCHE LEUCHE

Unsere schlicht designte, asymmetrische Leuchte AMLTAL ist von der Lichtqualität her so optimiert, dass sie große Wandoberflächen homogen anstrahlt.

Sie wird nach Maß speziell auf Ihre Bedürfnisse abgestimmt und kommt für den Einbau mit nur 6 cm Tiefe aus. Sie lässt sich in das Gebälk einlassen oder mit Furnier Ihrer Wahl beschichten, so dass die Leuchte sich praktisch unsichtbar in Ihre Innenarchitektur einfügt.

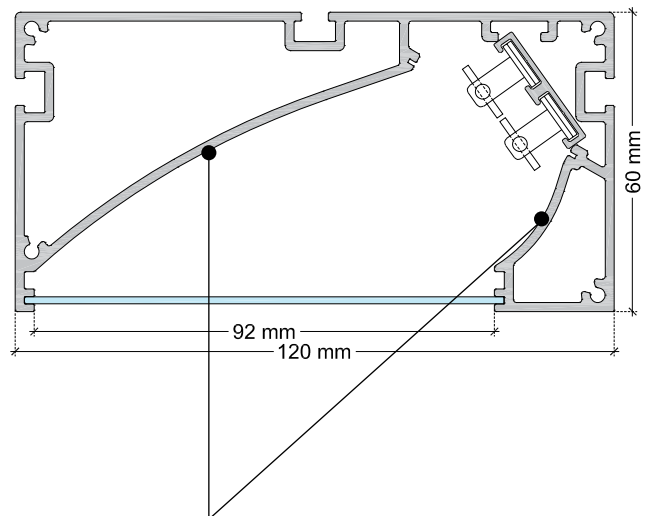
Diese Leuchte ist mit modernster AGALED®-Technologie bestückt und es stehen Ihnen Leuchtmittel in verschiedenen Lichttemperaturen zur Verfügung: 2000K, 2400K, 2800K oder 4000K.

ASYMMETRICAL LIGHTING

With its sleek design, our asymmetrical AMLTAL lighting unit has optimal lighting quality for a homogeneous lighting effect on a broad surface.

It is made to measure according to your needs and only requires a mounting depth of 6 cm. Recessed in beams, it can also be laminated with the wood species of your choice to blend in to your architecture.

This lighting unit is equipped with the latest AGA-LED® technology offering light sources in several colour temperatures: 2000K, 2400K, 2800K or 4000K.



CERTIFICAT - ZERTIFIKAT - CERTIFICATION



IP20

Aluminium contreplaqué bois (essence de bois au choix)
 Holz beschichtetes Aluminium (mit Furnier Ihrer Wahl)
 Wood veneer on aluminium (choice of wood species)

AGABEKOV



AGABEKOV SA *Manufacture* 6, ROUTE DE COMPOIS
 CH-1222 VÉSENAZ - GENEVA - SWITZERLAND
 Tel. +41 22 752 47 45 Fax. +41 22 752 37 08
 E-mail: info@agabekov.com



AGABEKOV SA *Bureau d'études* 73, ROUTE DE THONON
 CH-1222 VÉSENAZ - GENEVA - SWITZERLAND
 Tel. +41 22 752 47 45 Fax. +41 22 752 37 08
 Internet: www.agabekov.com



LU4SAL

ECLAIRAGE BALUSTRADE

Le luminaire LU4SAL est encastré dans la main courante de votre balustrade pour devenir invisible. Il est fabriqué sur mesure selon vos besoins.

Ce luminaire est équipé de la dernière technologie AGA-LED® proposant des sources lumineuses dans plusieurs températures de couleur : 2000K, 2400K, 2800K ou 4000K.

Ce système apporte un éclairage continu de votre balustrade pour mettre en valeur l'architecture de votre intérieur et extérieur.

GELÄNDER-LEUCHE

Die Leuchte LU4SAL ist im Handlauf Ihrer Balustrade eingebettet und ist somit unsichtbar. Sie wird nach Maß speziell auf Ihre Bedürfnisse abgestimmt.

Die Leuchte ist mit modernster AGA-LED®-Technologie bestückt und es stehen Ihnen Leuchtmittel in verschiedenen Lichttemperaturen zur Verfügung : 2000K, 2400K, 2800K oder 4000K.

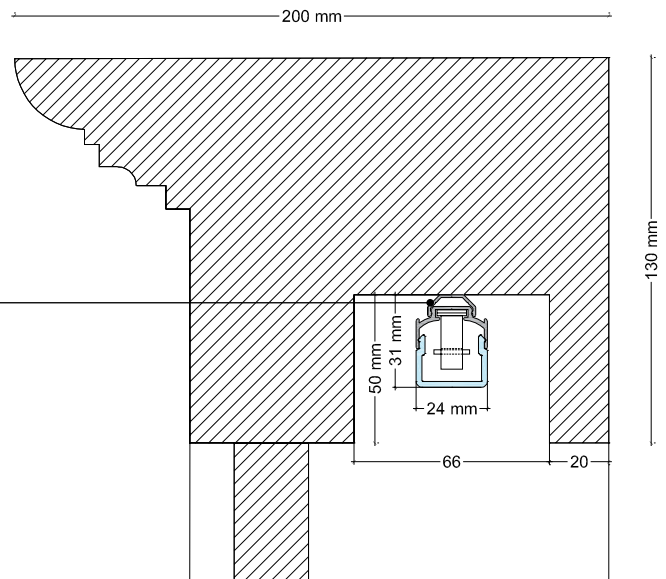
Dadurch wird eine beständige Beleuchtung Ihrer Balustrade erzeugt, um die Architektur des Innen- und des Außenbereiches zur Geltung zu bringen.

BALUSTRADE LIGHTING

The LU4SAL lighting unit is recessed into your balustrade's handrail to become invisible. It is made to measure according to your needs.

This lighting unit is equipped with the latest AGA-LED® technology offering light sources in several colour temperatures: 2000K, 2400K, 2800K or 4000K.

This system supports continuous lighting of your balustrade to highlight your interior and exterior architecture.



Luminaire encastré dans la main courante pour devenir invisible
 Beleuchtungseinheit im Handlauf versenkt und damit unsichtbar
 Lighting unit recessed in the handrail to become invisible

CERTIFICAT - ZERTIFIKAT - CERTIFICATION



AGABEKOV SA Manufacture 6, ROUTE DE COMPOIS
 CH-1222 VÉSENAZ - GENEVA - SWITZERLAND
 Tel. +41 22 752 47 45 Fax. +41 22 752 37 08
 E - mail: info@agabekov.com



AGABEKOV

AGABEKOV SA Bureau d'études 73, ROUTE DE THONON
 CH-1222 VÉSENAZ - GENEVA - SWITZERLAND
 Tel. +41 22 752 47 45 Fax. +41 22 752 37 08
 Internet: www.agabekov.com

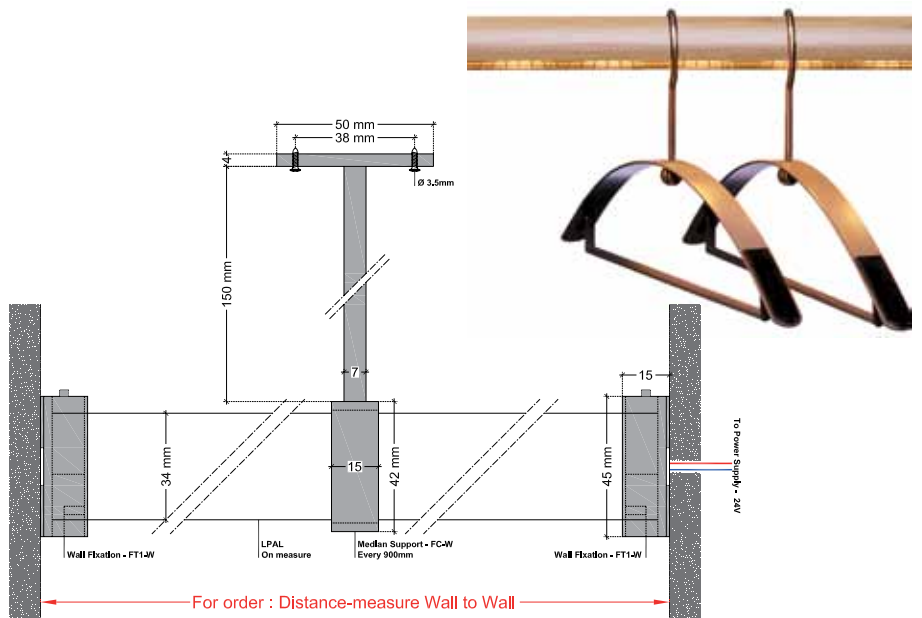


LPAL-W

Système d'éclairage linéaire pour dressing. Ce luminaire est spécialement conçu pour s'adapter à votre mobilier grâce à sa finition bois. Il est fabriqué sur mesure selon vos besoins.

Lichtliniensystem für Ankleideräume. Dank der Ausführung in Holz ist diese Leuchte die geeignete Lösung für Ihr Mobiliar. Sie wird nach Maß speziell auf Ihre Bedürfnisse abgestimmt.

Linear lighting system for the closet. This lighting unit is specially designed to be adapted to your furniture with its wood finish. It is made to measure according to your needs.



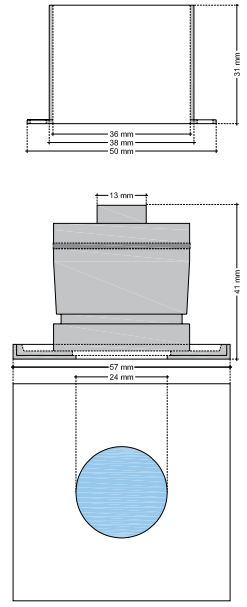
CERTIFICAT - ZERTIFIKAT - CERTIFICATION
IP20

SPOT CLS-57

Mini spot encastrable de 38 mm de diamètre.

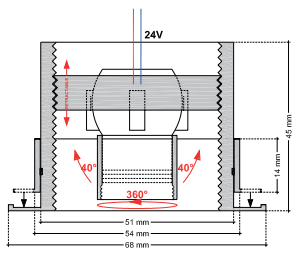
Einbauvorrichtung mit 38 mm Durchmesser

Recessed fixed mini spot with small cut out of 38mm.



CLS-SPOT 57
 Aga-Led® 01LP12 - 3.5W - 2200K or 4000K
 Beam Angle 16° - CRI 80 - Honeycomb grid
 Dimmable: 12V / Non Dimmable:24V

RMSO

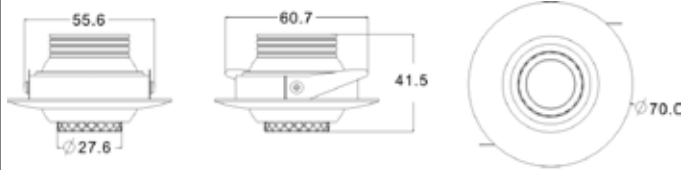


Dim: ø68 x Ht.45mm
 Aga-Led BUR 1.8W, 24V
 2200K or 4000K
 Beam Angle: 14°
 CRI: 80
 Orientable: 40° / all 360° direction

EN-DLI003-01



Dim: ø70 x Ht.41.5mm
 Cree Cob Led 3W, 350mA
 2700K, 3000K, 4000K or 5000K
 Beam Angle: Adjustable 15°-40°
 CRI: 80+ or 90+
 Orientable: 40° / all 360° direction



AGABEKOV

DESIGN

AGABEKOV SA Manufacture 6, ROUTE DE COMPOIS
 CH-1222 VÉSENAZ - GENEVA - SWITZERLAND
 Tel. +41 22 752 47 45 Fax. +41 22 752 37 08
 E - mail: info@agabekov.com



AGABEKOV SA Bureau d'etudes 73, ROUTE DE THONON
 CH-1222 VÉSENAZ - GENEVA - SWITZERLAND
 Tel. +41 22 752 47 45 Fax. +41 22 752 37 08
 Internet: www.agabekov.com



Après des années de développement, nous avons mis au point une technologie révolutionnaire : notre système AGA-LED® de 2de génération.

Depuis le départ, nous utilisons les LED de qualité supérieure de Nichia ; nous pouvons donc garantir toutes nos unités d'éclairage AGA-LED® pendant 5 ans.

Sur le plan technique, nous avons obtenu une nouvelle température de couleur de 2000K, ainsi qu'un rendement lumineux de 40 % supérieur à celui de la 1re génération. Les prix ont également été divisés par près de 1,6.

Nach jahrelanger Entwicklungsarbeit ist uns mit der zweiten AGA-LED®-Generation ein neuer technischer Durchbruch gelungen.

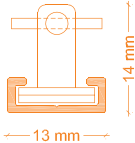
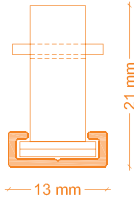
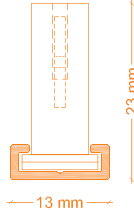
Da wir von Anfang an nur hochwertige LEDs von Nichia verwendet haben, können wir auf alle unsere AGA-LED®-Leuchteinheiten eine Garantie von 5 Jahren geben.

In technischer Hinsicht haben wir eine neue Farbtemperatur von 2000K erzielt, sowie eine Lichtleistung, die um 40 % höher ist als die der ersten Generation. Auch die Preise haben sich verändert und sind um 1,6 % gesunken.

After years of development, we have achieved a new technological breakthrough with our 2nd generation AGA-LED®.

From the beginning, we have used Nichia's high quality LEDs and therefore we can guarantee 5 years on all our AGA-LED® lighting units.

Technically, we have obtained new color temperature of 2000K and stronger light output of 40% compare to 1st generation. The prices have also been decreased by almost 1.6.

Reference	FESTOON	RIGID LOOP	CLIP 4 POSITIONS
			
LED Dimension	45 x 12 x 2.7	43 x 12 x 2.7	42.2 x 12 x 2.7

AGA-LED® B3 - G2



Reference	03LS29/G2	03LS30/G2	03LS31/G2
Power	0.96W		
CCT - Kelvin	2400K	2700K	3000K 4000K
Luminous Flux / Unit	97 lm	137 lm	137 lm 137 lm

AGA-LED® B6 - G2



Reference	06LS23/G2	06LS24/G2	06LS25/G2
Power	1.2W		
CCT - Kelvin	2200K	2400K	2700K 3000K 4000K
Luminous Flux / Unit	129 lm	140 lm	166 lm 166 lm 166 lm



LAVTSAL IP20

SYSTEME ÉCLAIRAGE TABLEAU AGA-LED®
 BILDERBELEUCHTUNGSSYSTEM AGA-LED®
 AGA-LED® PICTURE LIGHTING SYSTEM

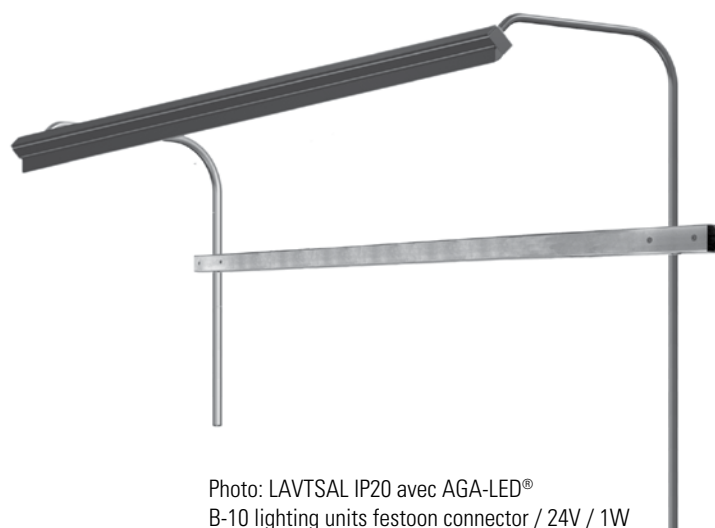
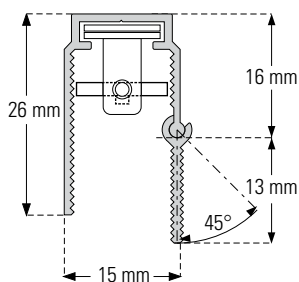
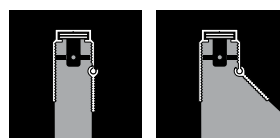


Photo: LAVTSAL IP20 avec AGA-LED®
 B-10 lighting units festoon connector / 24V / 1W



AGABEKOV SA Manufacture 6, ROUTE DE COMPOIS
 CH-1222 VÉSENAZ - GENEVA - SWITZERLAND
 Tel. +41 22 752 47 45 Fax. +41 22 752 37 08
 E - mail: info@agabekov.com

AGABEKOV



AGABEKOV SA Bureau d'etudes 73, ROUTE DE THONON
 CH-1222 VÉSENAZ - GENEVA - SWITZERLAND
 Tel. +41 22 752 47 45 Fax. +41 22 752 37 08
 Internet: www.agabekov.com



© AGABEKOV SA, 2017 / 08, Concept: Agabekov SA Lighting Company, Geneva-Switzerland, Design Dept: M. Mouchet